

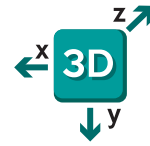
NEW

929  
mm.76x14

Cod. CI000929 xxx00

Disponibile in 4 finiture. Vedi aletta di copertina.  
Available in 4 finishes. Please see the inside cover flap.  
Disponibile in 4 acabados. Ver en la solapa.

Cerniere invisibili regolabili per porta e mobile  
Invisible adjustable hinges for doors and cabinet  
Bisagras invisibles ajustables para puertas y mueble



MAINTENANCEFREE

Pack. 20

CARATTERISTICHE:

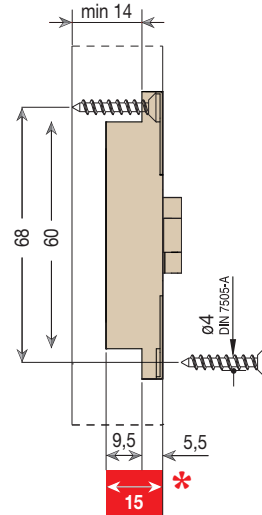
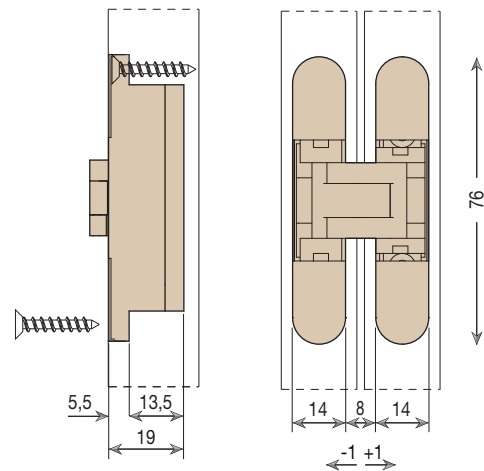
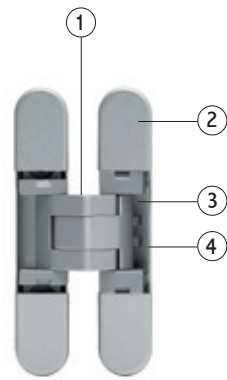
- La prima cerniera da mobile Ceam regolabile in 3 dimensioni con un unico utensile
- Realizzata in zama e fibra di vetro in 4 diverse finiture
- Adatta per ante con spessore minimo di 18 mm
- Mini-invasiva: profonda solo 15mm
- La più forte nel suo segmento: portata di 16 kg testata su ante 1200x600

MAIN FEATURES:

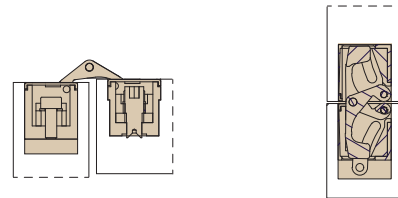
- The first Ceam 3D hinge for cabinet, adjustable with one simple tool
- Manufactured in zamak and fibreglass in 4 different finishes
- Suitable for doors of 18mm min. thickness
- Mini-invasive: only 15mm deep
- The strongest on its segment: load capacity up to 16kg tested on doors 1200x600mm

CARACTERÍSTICAS:

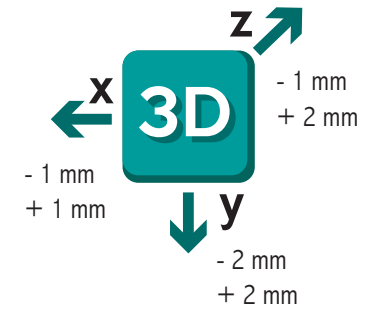
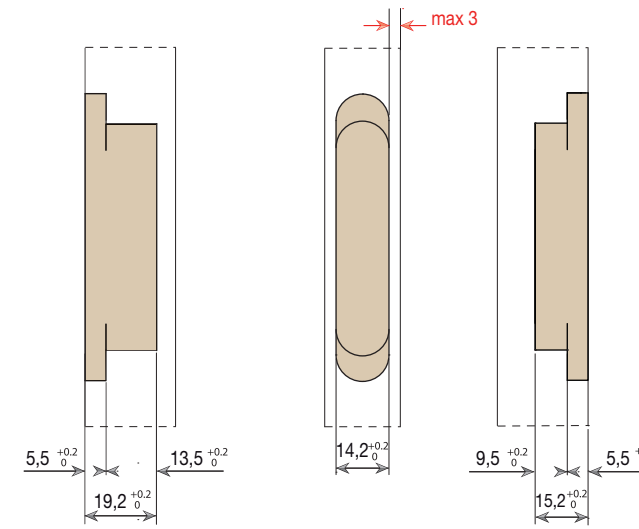
- La primera bisagra para mueble de Ceam, regulable en 3 dimensiones con una única herramienta
- Fabricada en zamak y fibra de vidrio en 4 diferentes acabados
- Apta para puertas con espesor mínimo de 18 mm
- Mini-invasiva: solamente 15mm de profundidad
- La más fuerte de su segmento: capacidad de carga hasta 16kg con ensayo en puertas de 1200x600mm



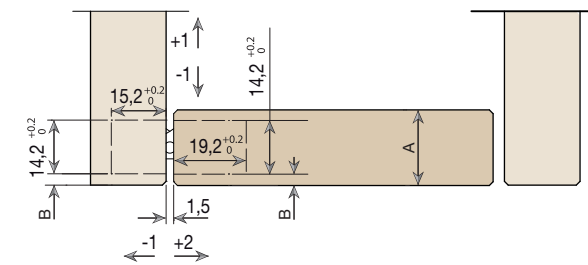
\* Profondità di cava contenuta  
Small drilling depth  
Baja profundidad de corte



- 1 Snodo realizzato in Zama  
Mechanism manufactured in zinc-alloy  
Mecanizado fabricado en zamak
- 2 Covers in acciaio galvanizzato  
Galvanized steel covers  
Cover en acero galvanizado
- 3 Gabbia interna in fibra di vetro  
Fibreglass internal body  
Caja interna en fibra de vidrio
- 4 Gabbia esterna in Zama  
Zinc-alloy external body  
Caja externa en zamak



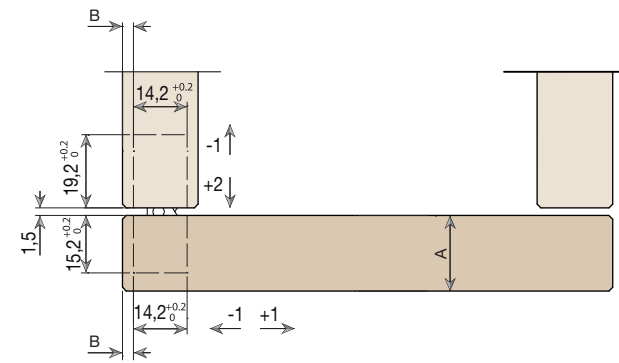
Misure della cava  
Slot measurement  
Medidas de corte



Sezione mobile con anta all'interno del modulo

	A	B
Cabinet cross-section with door inside the box	18	2
	20	3

Seccion del mueble con aplicacion en el canto de la hoja

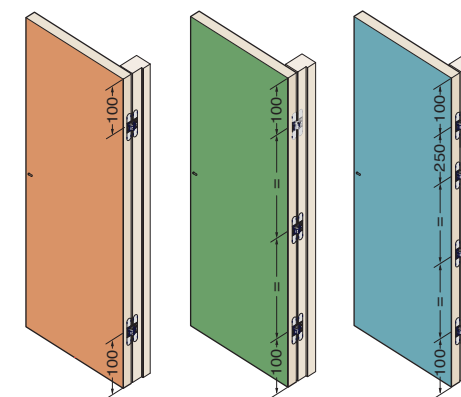


Sezione mobile con anta all'esterno del modulo

	A	B
Cabinet cross-section with door outside the box	18	2
	20	3

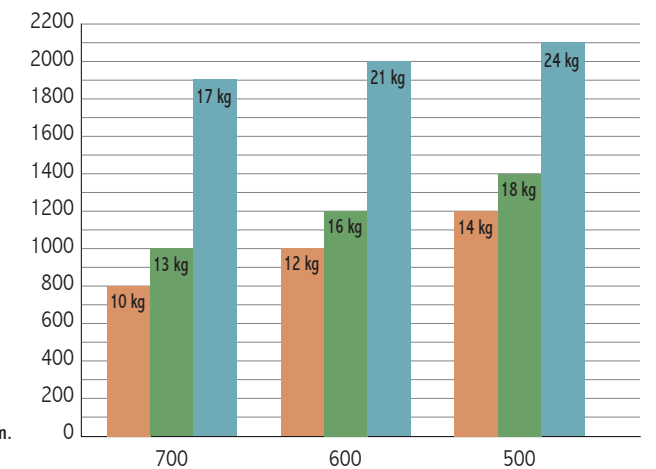
Seccion del mueble con aplicacion en el exterior de la hoja

SCHEMA DI PORTATA  
LOAD CAPACITY CHART  
TABLA DE CAPACIDAD DE CARGA



- 2 Cerniere - 2 hinges - 2 bisagras
- 3 Cerniere simmetriche - 3 symmetrical hinges - 3 bisagras simetricas
- 4 Cerniere - 4 hinges - 4 bisagras

Altezza anta mm.  
Door height mm.  
Altura de la puerta mm.

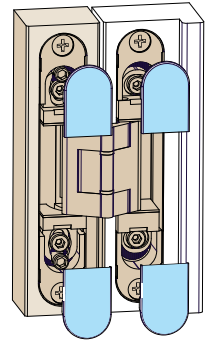


Larghezza anta mm. - Door width mm. - Ancho de la puerta mm.

Per dimensioni non indicate dalla tabella, consultare l'ufficio tecnico  
For sizes not reported in the chart, please contact the technical department  
Para medidas no reportadas en la tabla, por favor contactar el dep.to tecnico

# Linee guida di regolazione

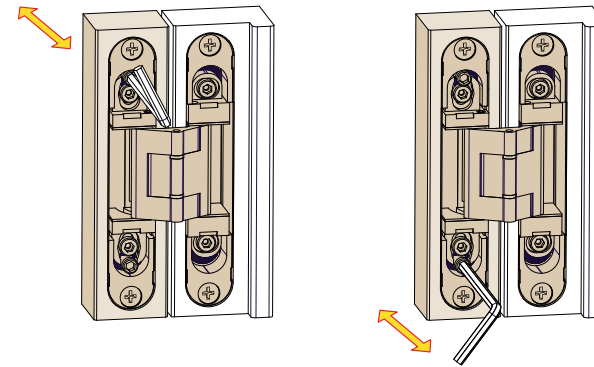
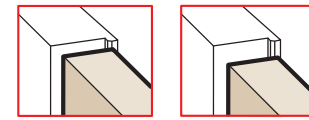
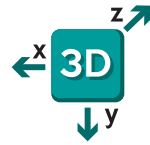
Adjustment guidelines  
Guía general de ajuste



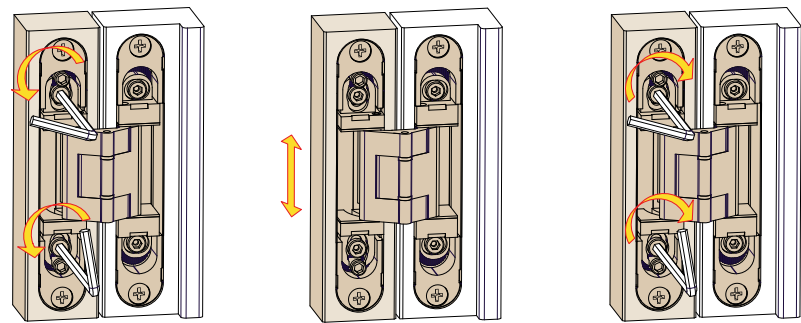
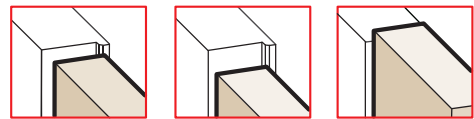
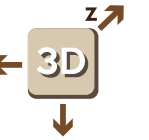
1431  
1430  
1429  
929

Togliere le piastrine di copertura  
Remove the covers  
Extraiga las tapitas

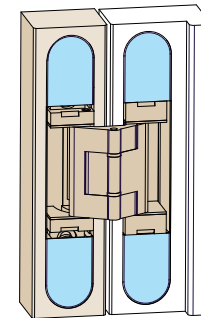
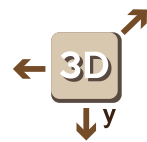
Cerniere invisibili regolabili per porte  
Invisible adjustable hinges for doors  
Bisagras invisibles ajustables para puertas



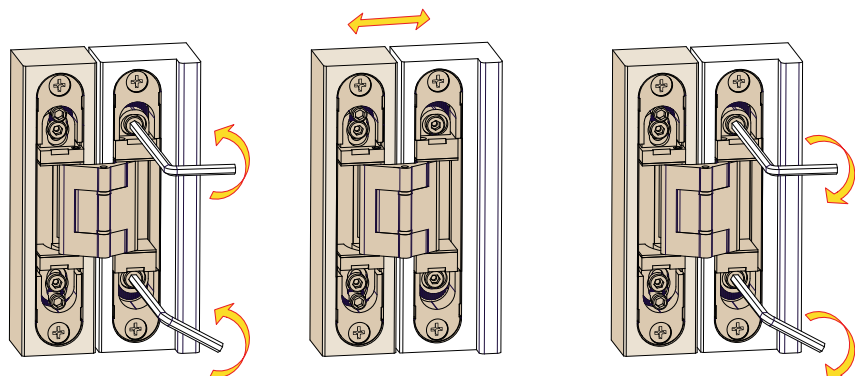
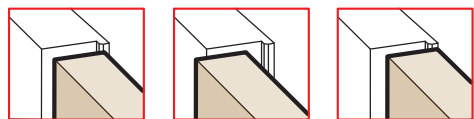
Regolazione in profondità  
Depth adjustment  
Ajuste de profundidad



Regolazione verticale  
Vertical adjustment  
Ajuste vertical



Inserire le cover a clip  
Insert the clip covers  
Inserte las tapitas



Regolazione orizzontale  
Horizontal adjustment  
Ajuste horizontal

